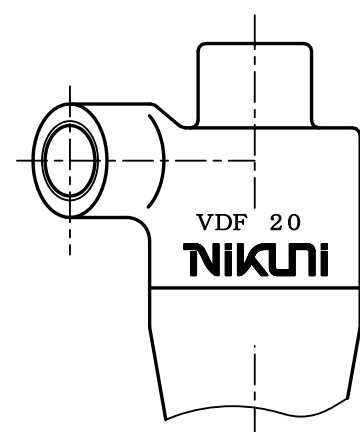
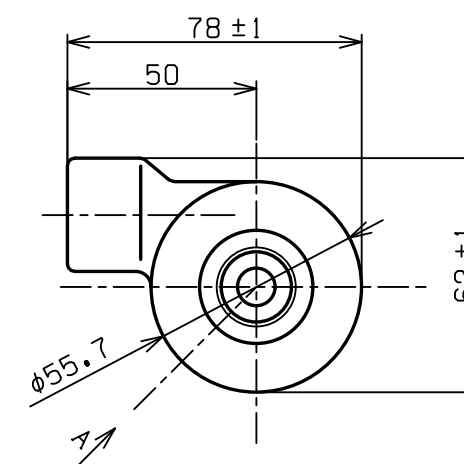
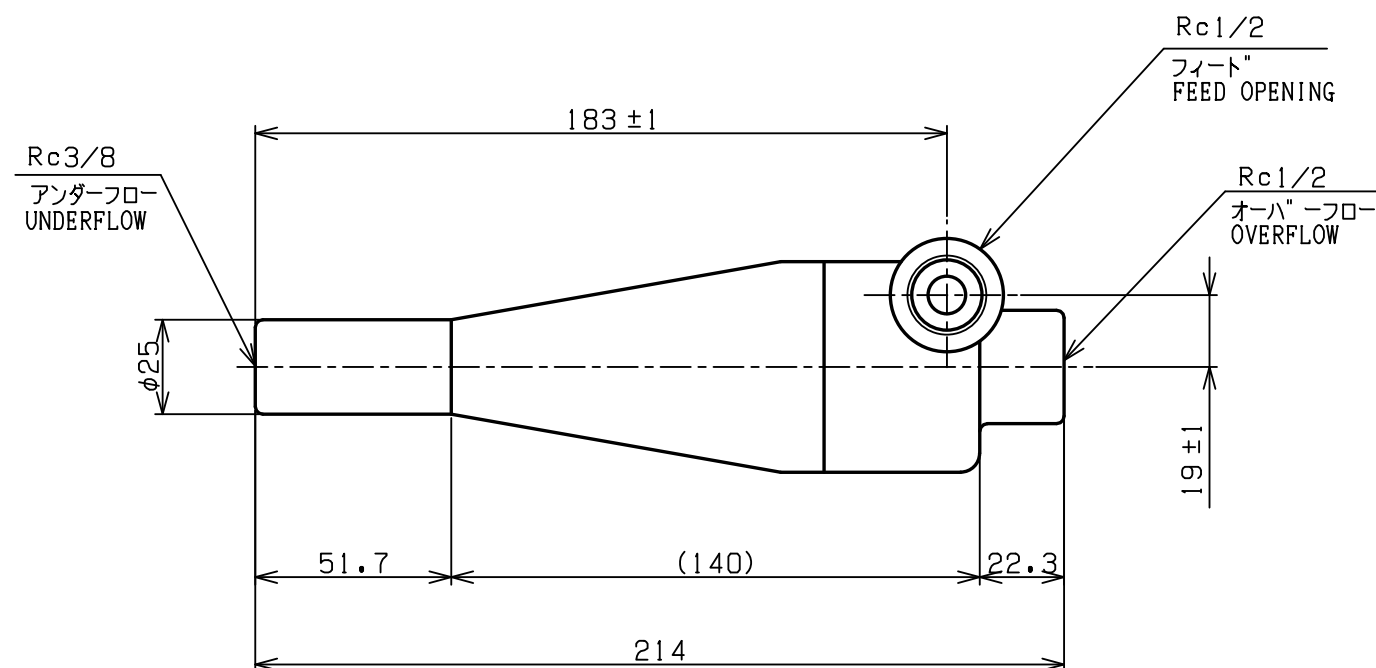


No.	DESCRIPTION	DATE	DRW.
△			



矢視図 A

A VIEW

材質: SCS13
MATERIAL: SCS13

Dimensions in mm

本製品は鋳物（ロストワックス）製です。

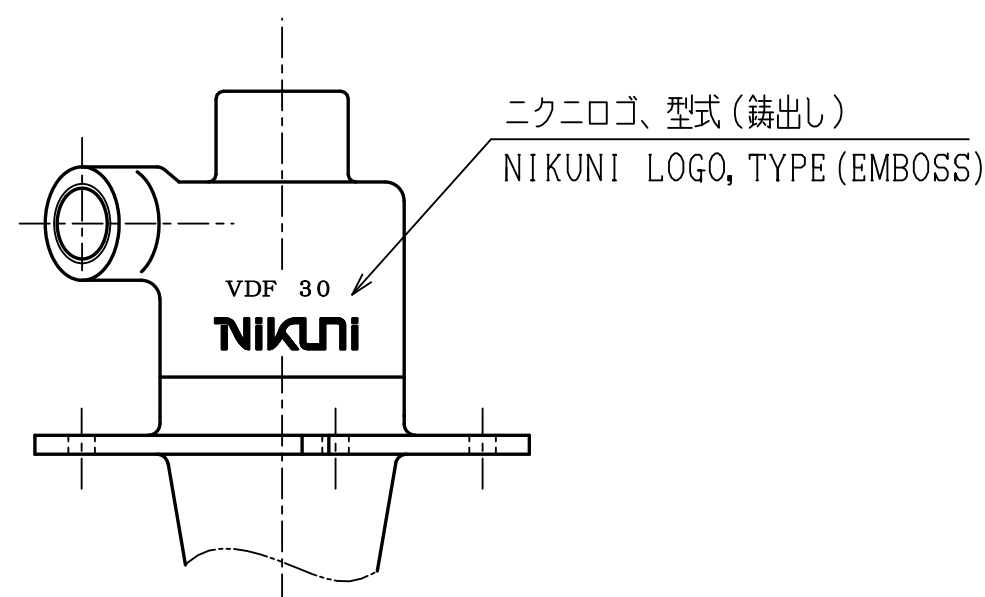
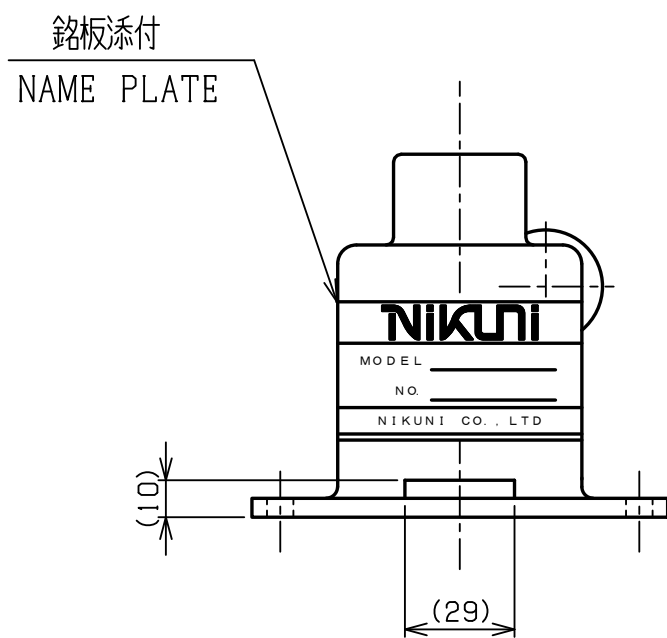
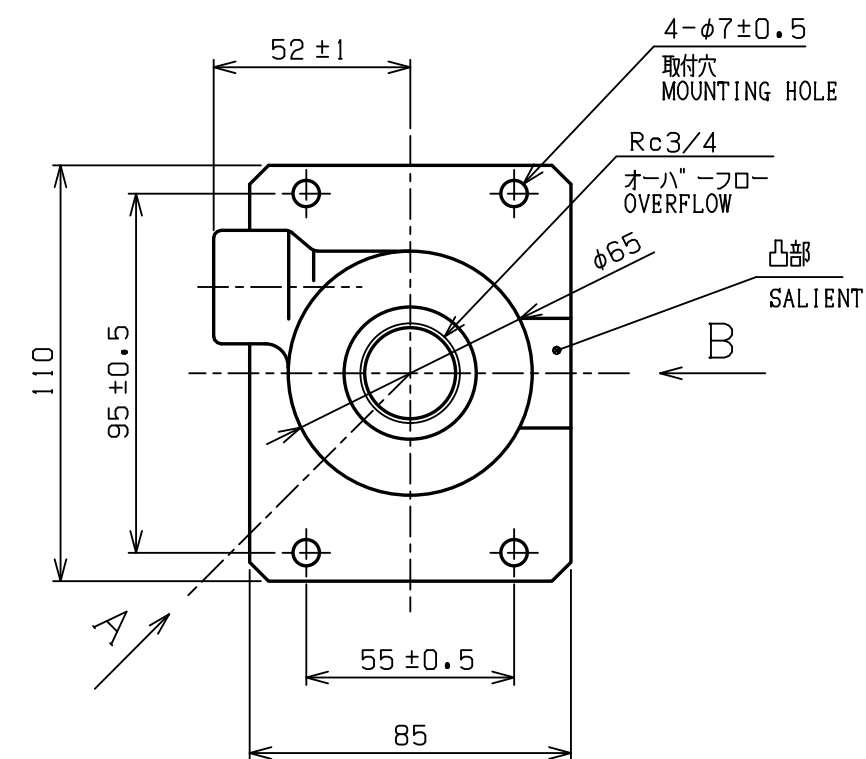
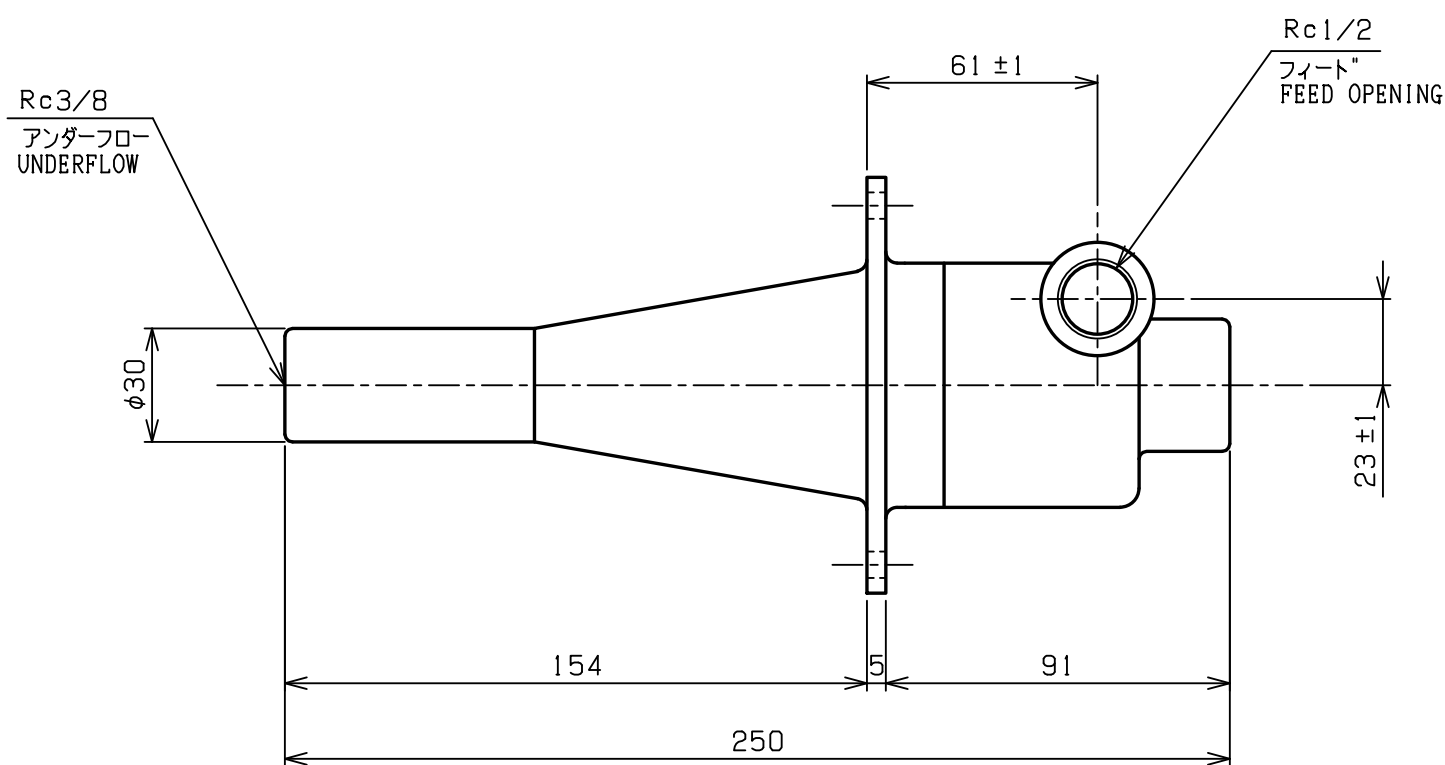
寸法公差未記入の寸法値については、公差 ± 2 mm となります。

This product is the molding (lost wax) make.

Concerning the size value of dimensional tolerance not yet entry, it becomes tolerance ± 2 mm.

製品名 PRODUCT NAME: VDF		型式 TYPE: CL-20LW	
ENGR. IN CHARGE Y. Oota	DRAWING NAME	外形図 OUTLINE DRAWING	
CHECKED BY M. Hamada			
DRAWING BY M. Takeishi			
DATE 02/11/2009	DRAWING No.	S9818UE51	
SCALE 1:2			
NIKUNI		NIKUNI CO., LTD.	

No.	DESCRIPTION	DATE	DRW.
△			



矢視図 B
B VIEW

矢視図 A
A VIEW

材質: SCS13
MATERIAL: SCS13

Dimensions in mm

本製品は鋳物 (ロストワックス) 製です。

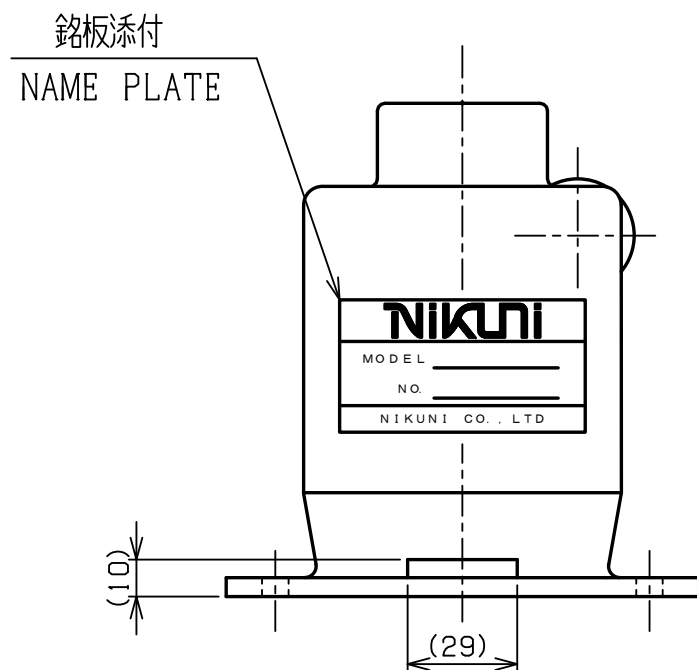
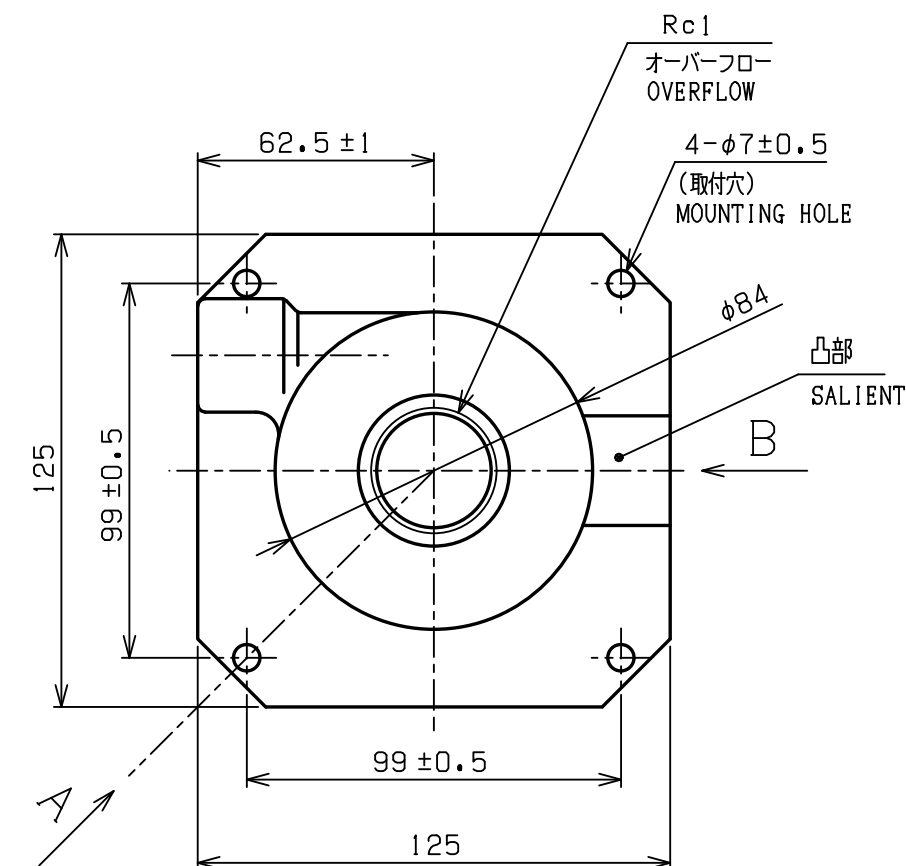
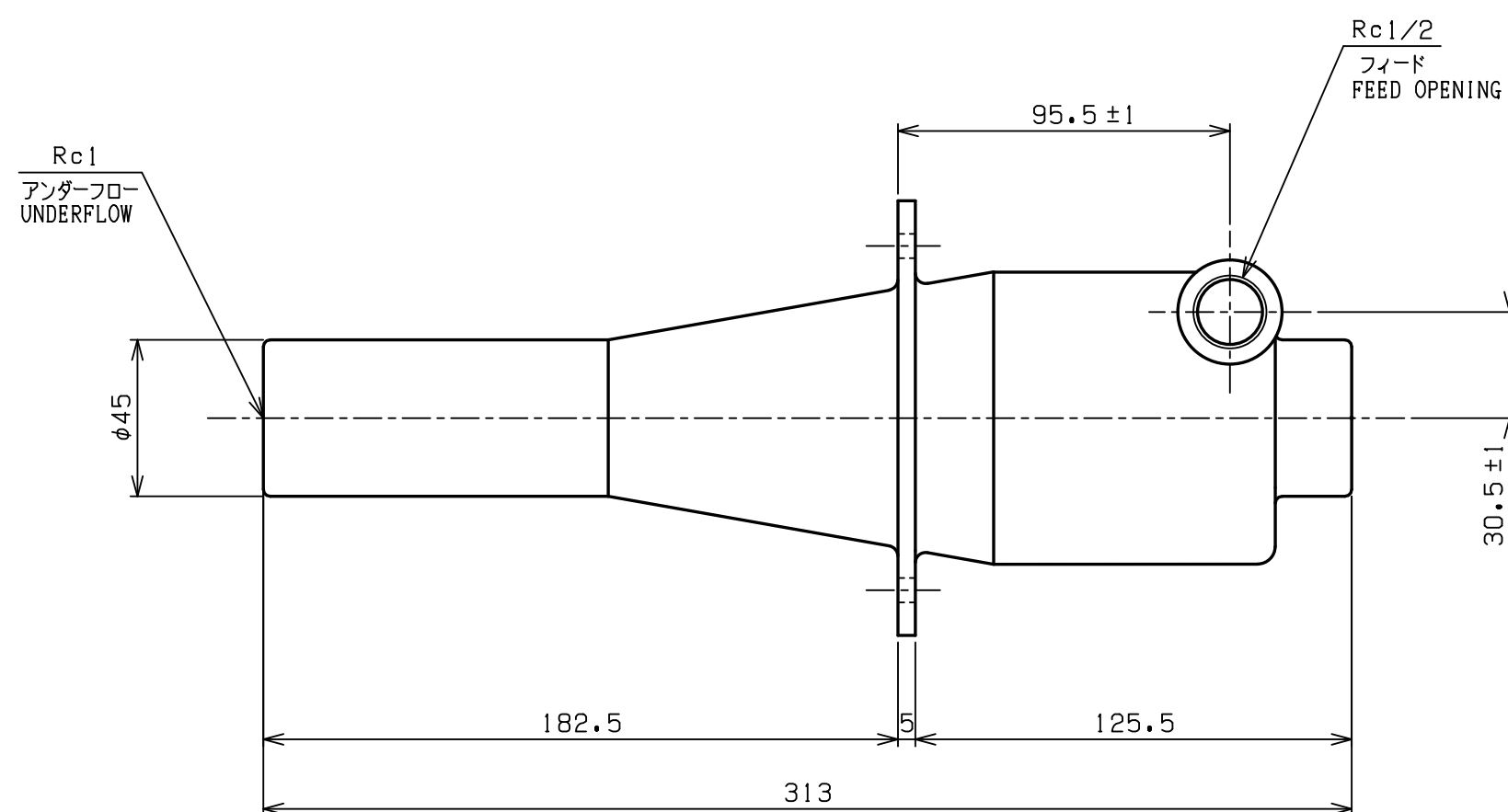
寸法公差未記入の寸法値については、公差 ± 2mm となります。

This product is the molding (lost wax) make.

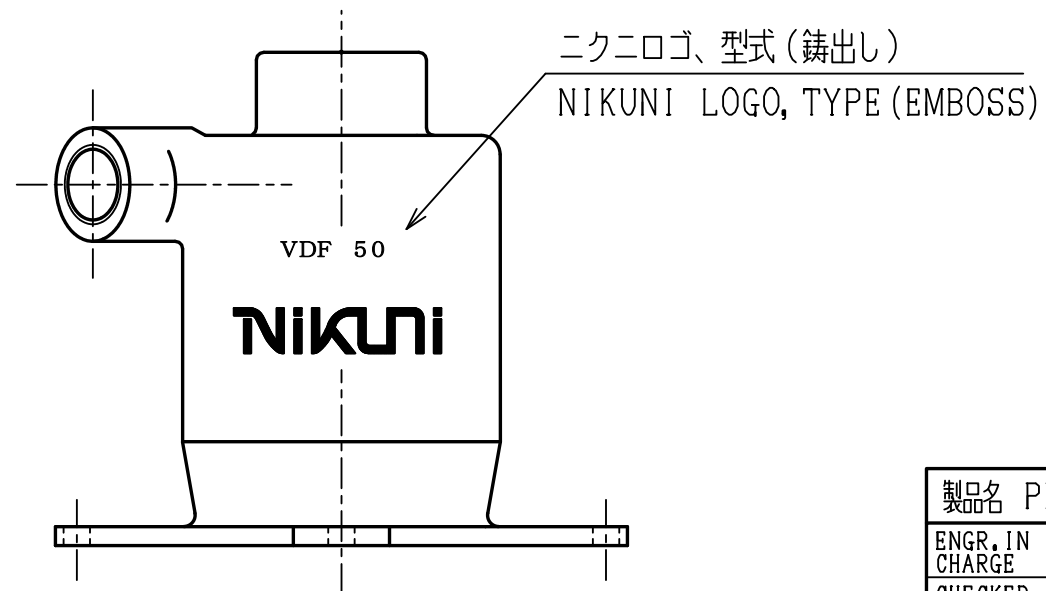
Concerning the size value of dimensional tolerance not yet entry, it becomes tolerance ± 2mm.

製品名 PRODUCT NAME: VDF		型式 TYPE: CL-30LW	
ENGR. IN CHARGE K. Wada	DRAWING NAME	外形図	
CHECKED BY M. Hamada		OUTLINE DRAWING	
DRAWING BY M. Takeishi			
DATE 03/22/2011	DRAWING No.	S9818UE59	△
SCALE 1:2			
NIKUNI		NIKUNI CO., LTD.	

No.	DESCRIPTION	DATE	DRW.
△			



矢视图 B
B VIEW



矢视图 A
A VIEW

材質: SCS13
MATERIAL: SCS13

Dimensions in mm

本製品は鑄物 (ロストワックス) 製です。

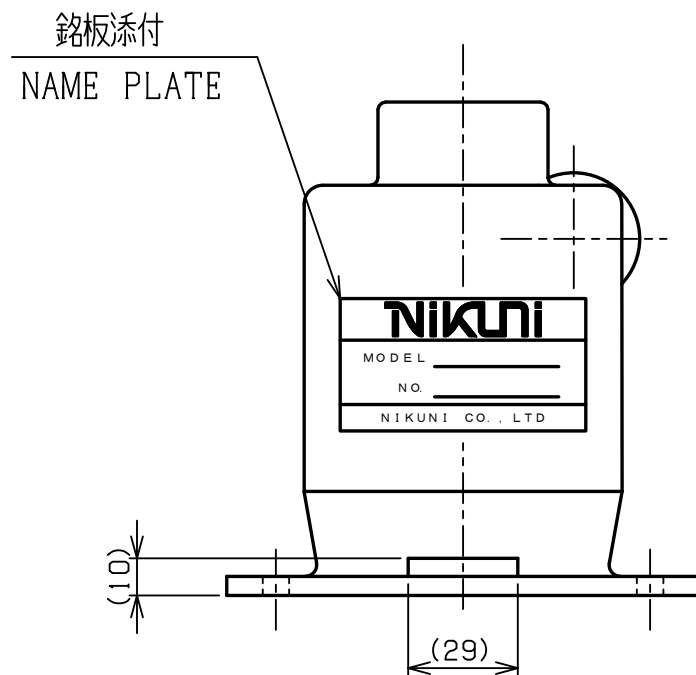
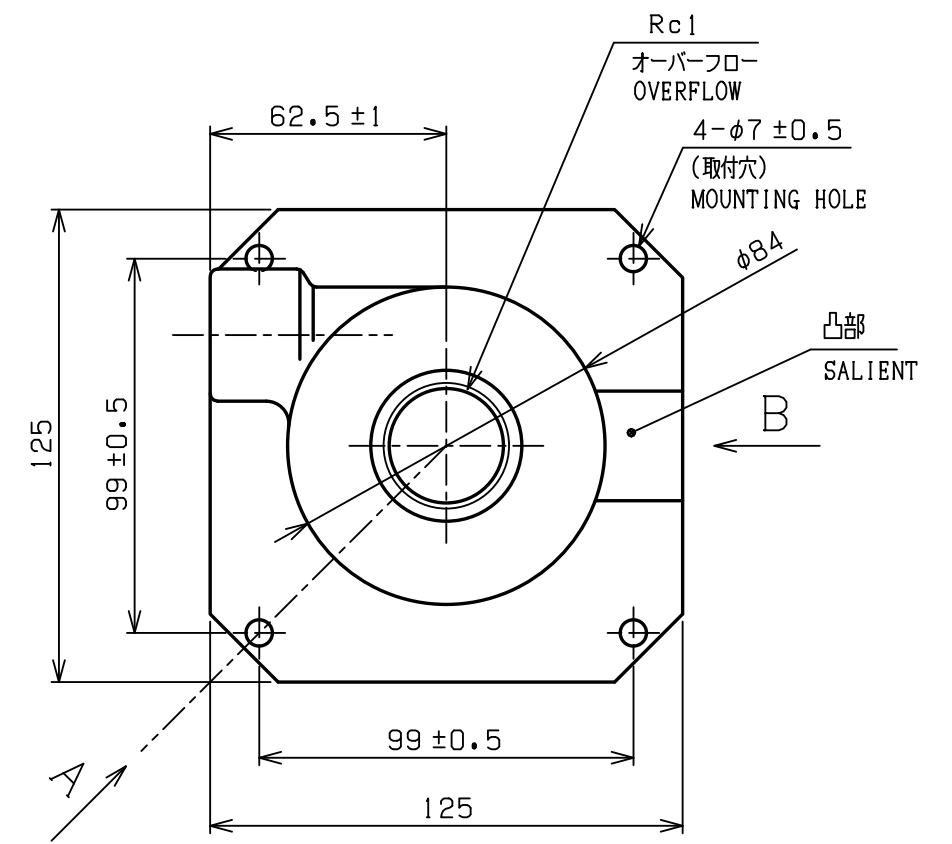
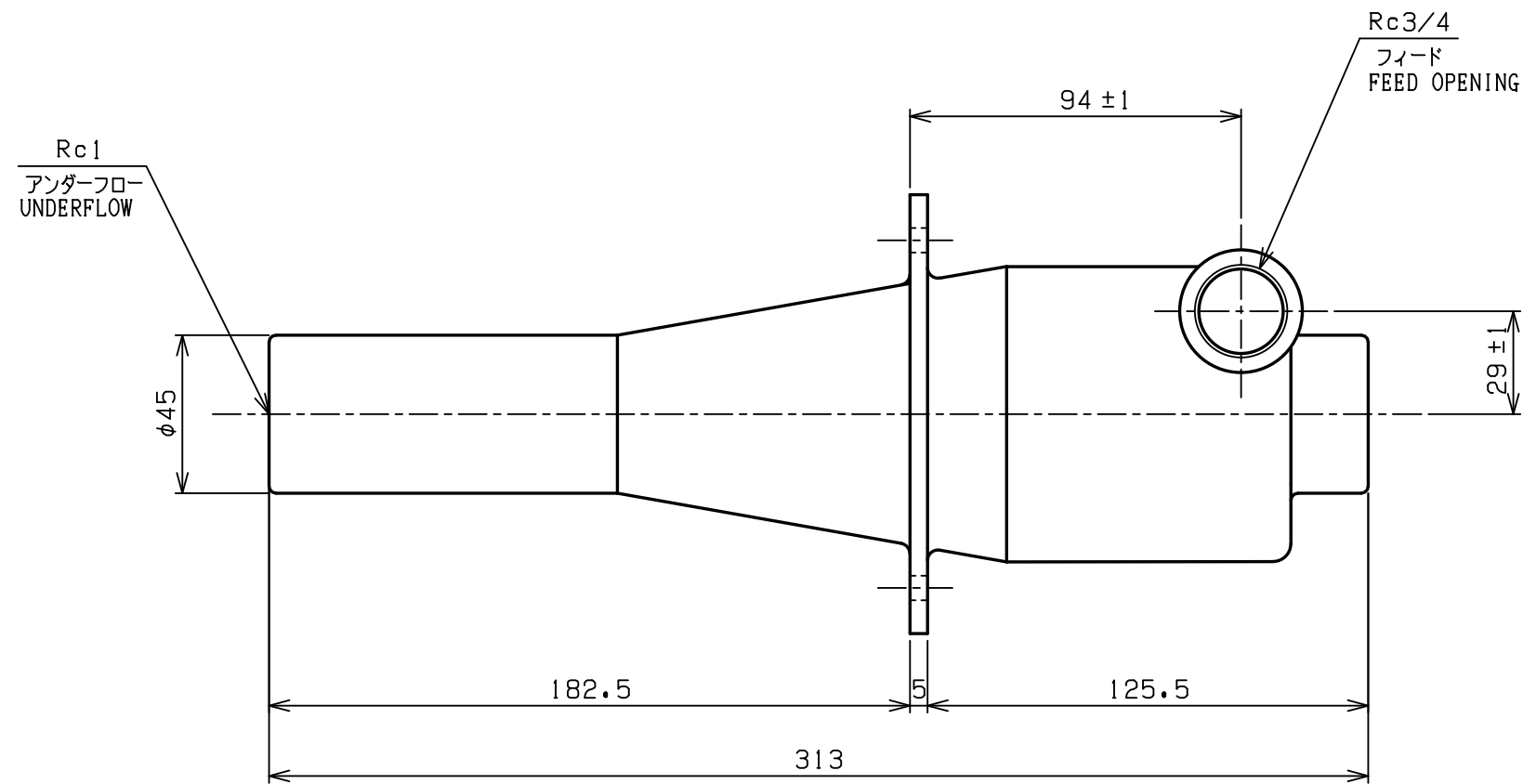
寸法公差未記入の寸法値については、公差 ± 2mm となります。

This product is the molding (lost wax) make.

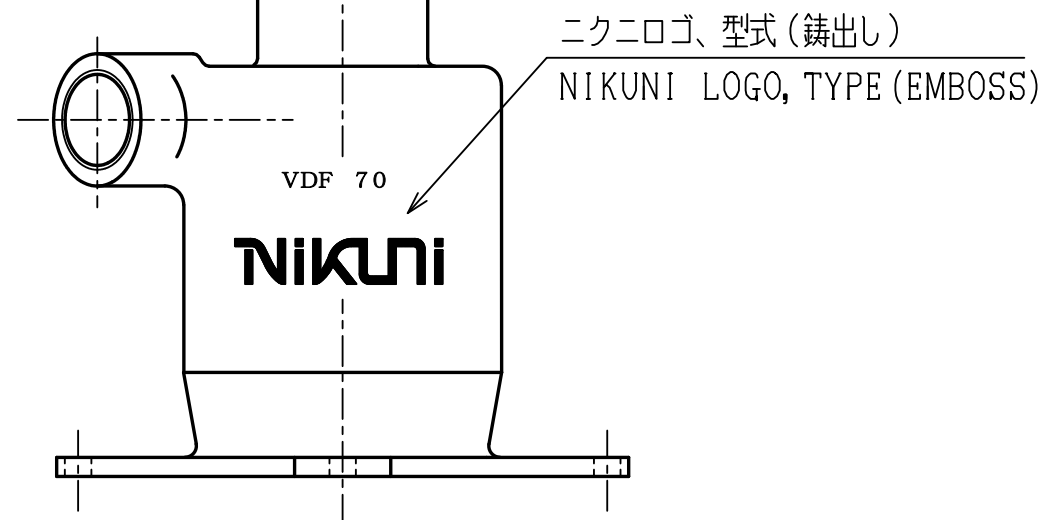
Concerning the size value of dimensional tolerance not yet entry, it becomes tolerance ± 2mm.

製品名 PRODUCT NAME: VDF		型式 TYPE: CL-50LW	
ENGR. IN CHARGE K. Wada	DRAWING NAME	外形図 OUTLINE DRAWING	
CHECKED BY M. Hamada			
DRAWING BY M. Takeishi			
DATE 03/22/2011	DRAWING No.	S9818UE58	
SCALE 1:2			
NIKUNI		NIKUNI CO., LTD.	

No.	DESCRIPTION	DATE	DRW.
△			



B 矢視図
B VIEW



A 矢視図
A VIEW

材質: SCS13
MATERIAL: SCS13

Dimensions in mm

本製品は鋳物(ロストワックス)製です。

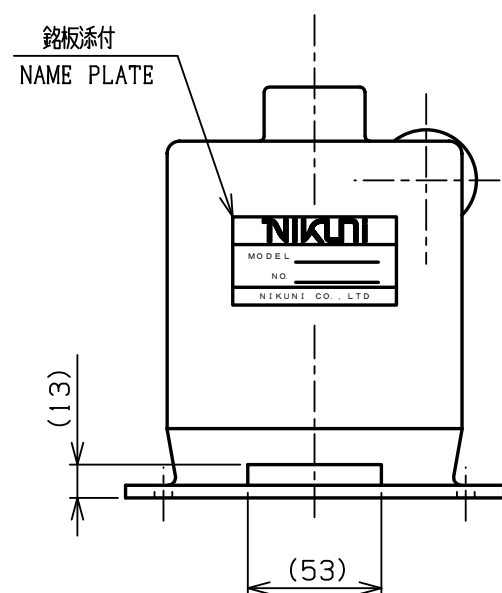
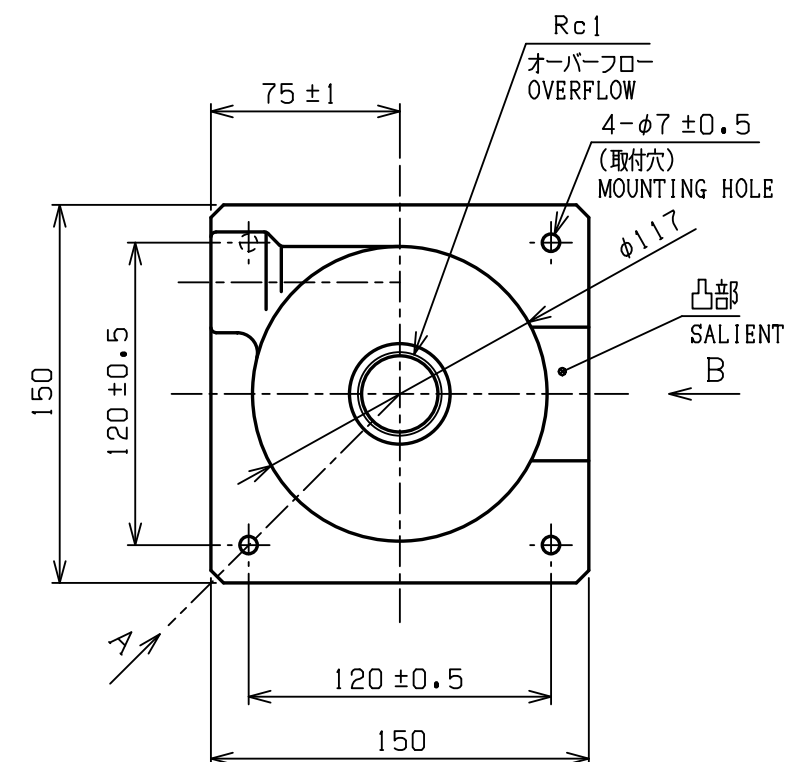
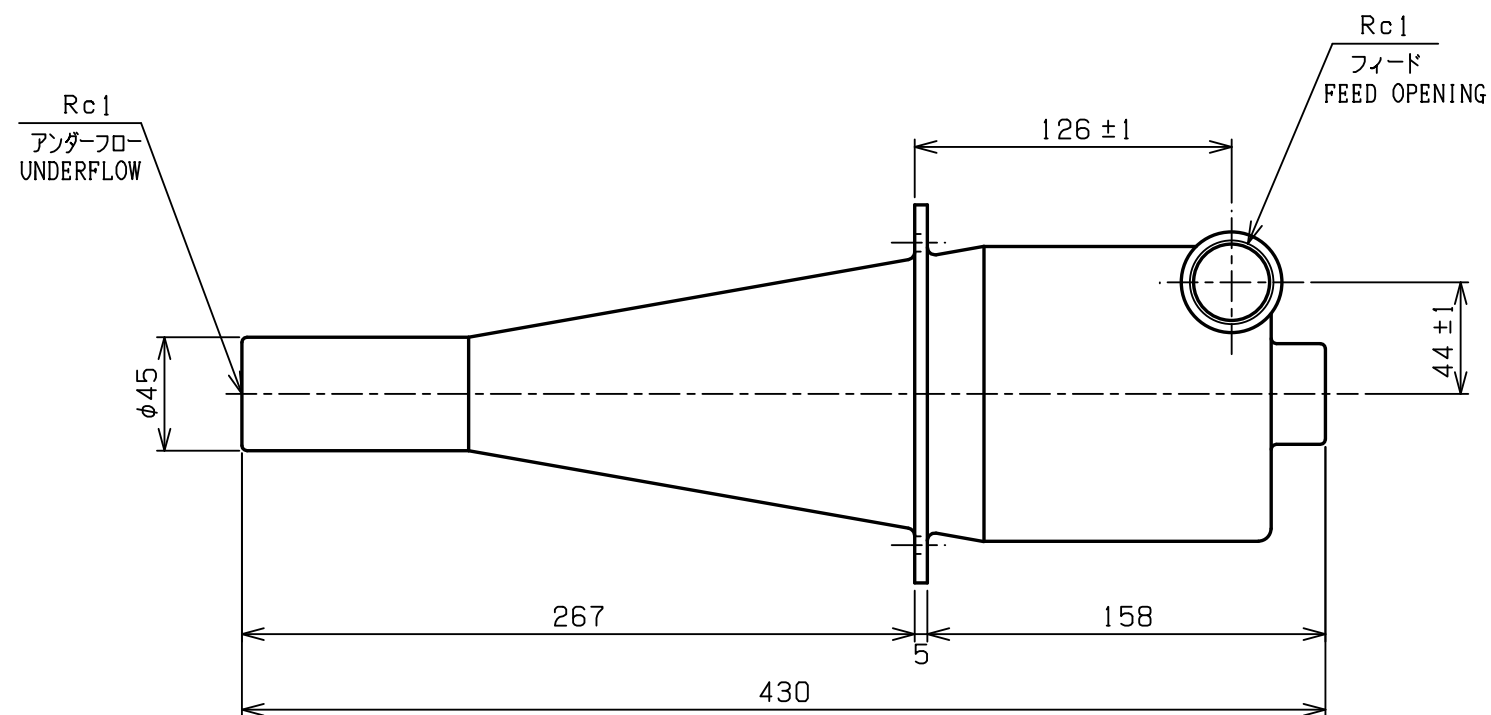
寸法公差未記入の寸法値については、公差±2mm となります。

This product is the molding (lost wax) make.

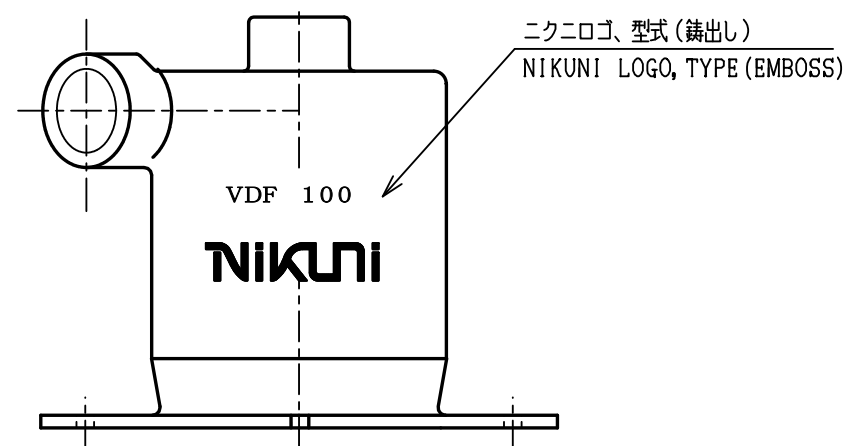
Concerning the size value of dimensional tolerance not yet entry, it becomes tolerance ±2mm.

製品名 PRODUCT NAME: VDF		型式 TYPE: CL-70LW	
ENGR. IN CHARGE K. Wada	DRAWING NAME	外形図 OUTLINE DRAWING	
CHECKED BY M. Hamada			
DRAWING BY M. Takeishi			
DATE 03/22/2011	DRAWING No.	S9818UE57	△
SCALE 1:2	NIKUNI CO., LTD.		

No.	DESCRIPTION	DATE	DRW.
△			



矢视图 B
B VIEW



矢视图 A
A VIEW

材質: SCS13
MATERIAL: SCS13

Dimensions in mm

本製品は鋳物(ロストワックス)製です。

寸法公差未記入の寸法値については、公差±2mm となります。

This product is the molding (lost wax) make,

Concerning the size value of dimensional tolerance not yet entry,

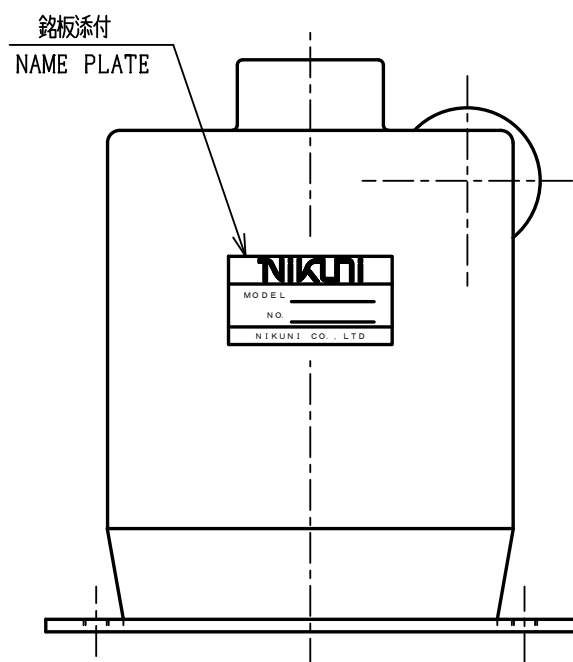
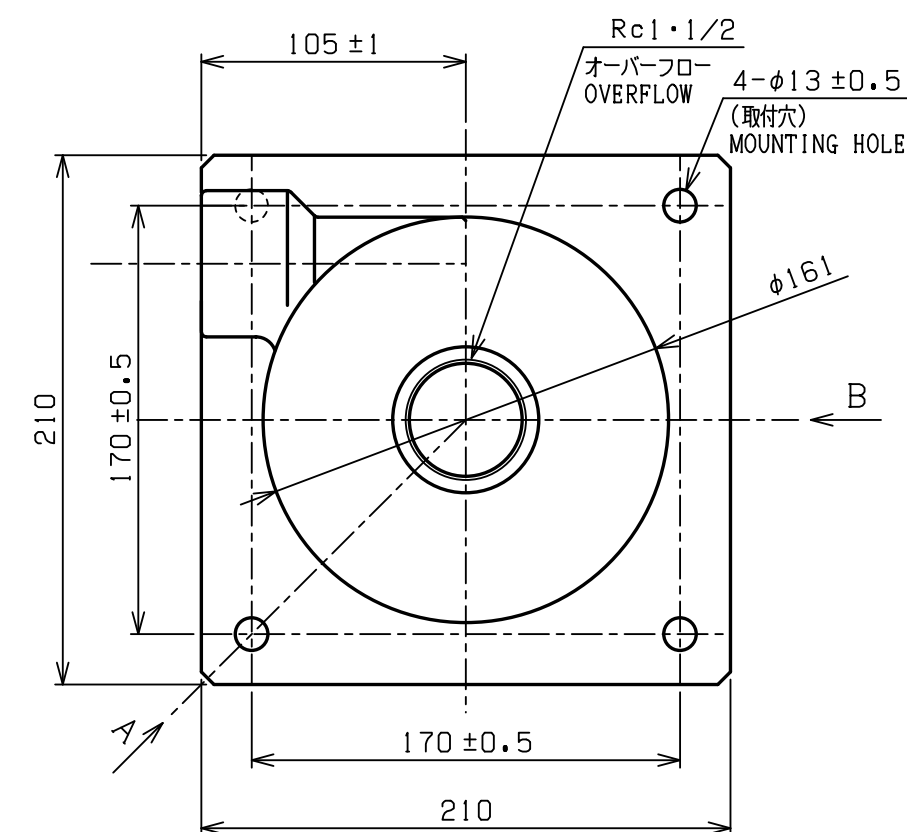
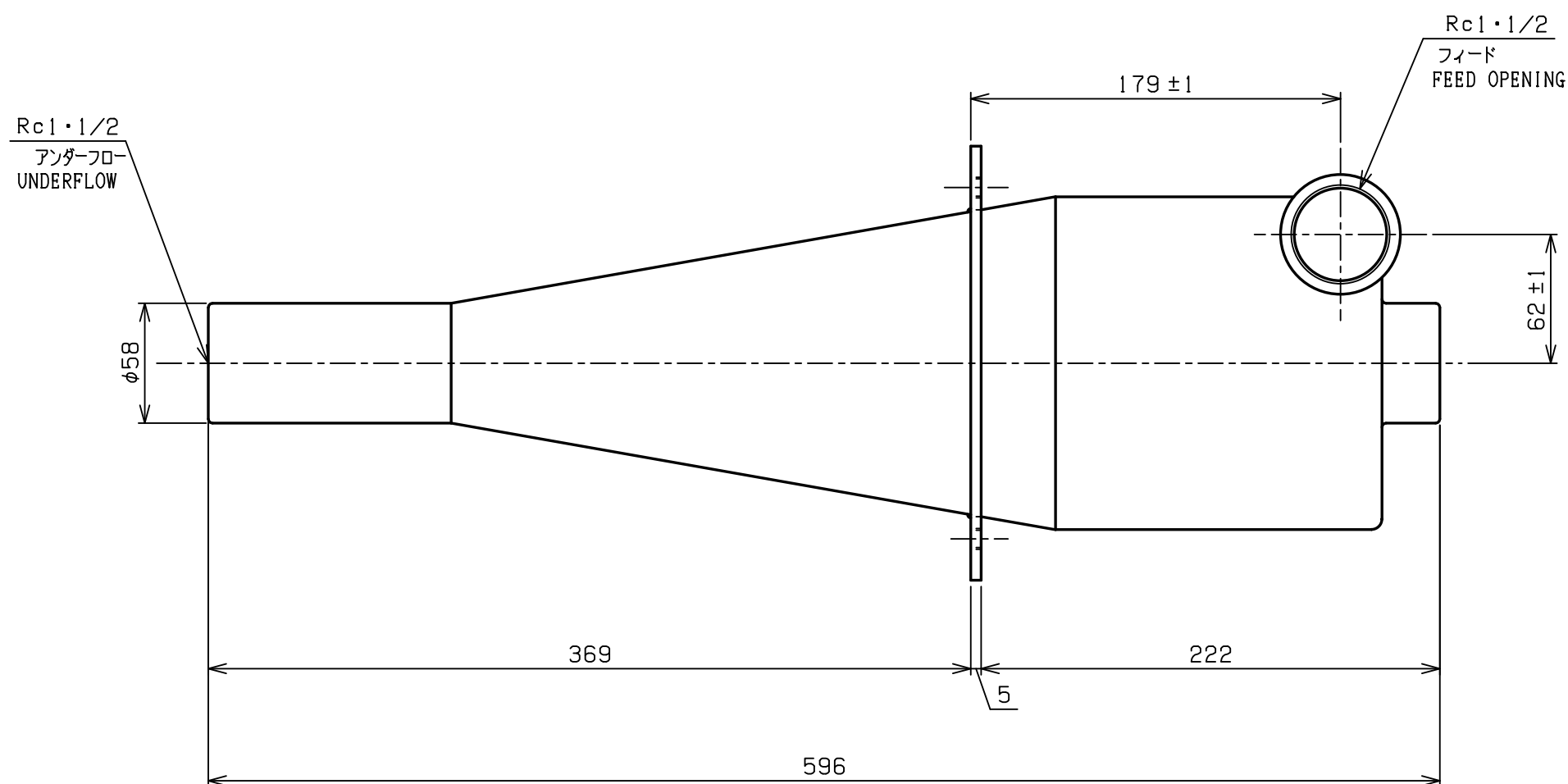
it becomes tolerance ±2mm.

製品名 PRODUCT NAME: VDF	型式 TYPE: CL-100LW
ENGR. IN CHARGE K. Wada	DRAWING NAME
CHECKED BY M. Hamada	
DRAWING BY T. Ookubo	
DATE Nov, 10. 2010	DRAWING No. S9818UE56
SCALE 1:3	

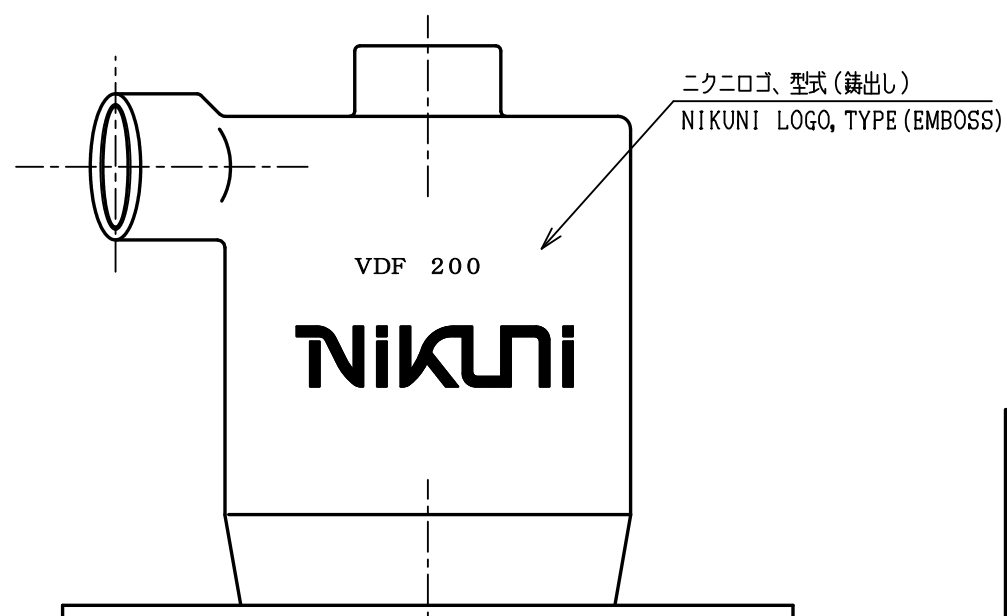
NIKUNI

NIKUNI CO., LTD.

No.	DESCRIPTION	DATE	DRW.
△			



矢视图 B
B VIEW



矢视图 A
A VIEW

材質: SCS13
MATERIAL: SCS13

Dimensions in mm

本製品は鑄物(ロストワックス)製です。

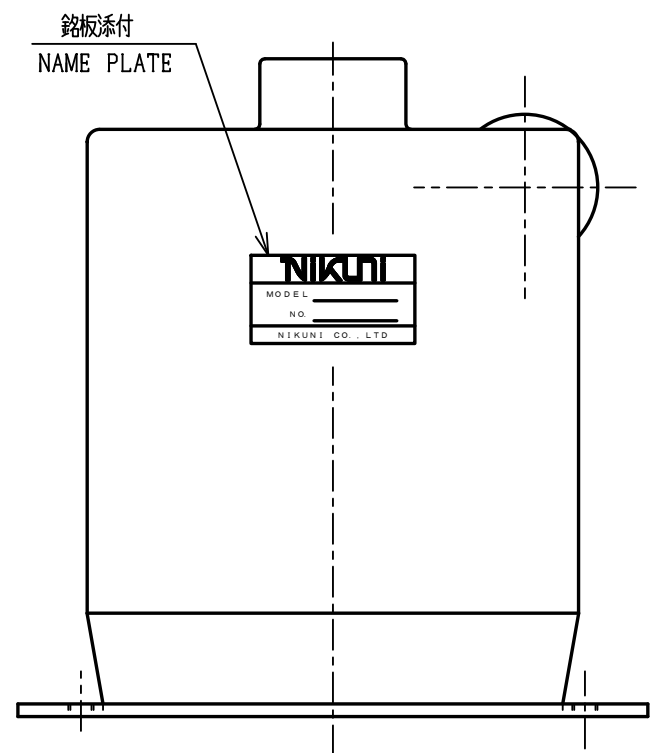
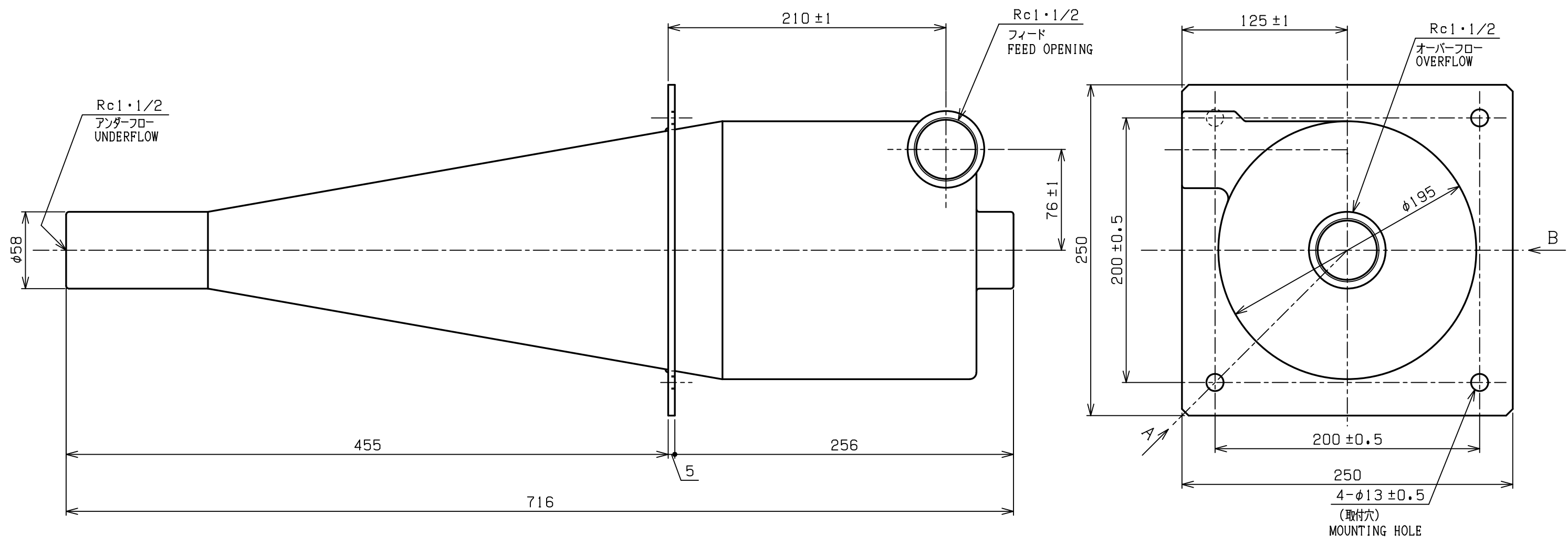
寸法公差未記入の寸法値については、公差±2mm となります。

This product is the molding (lost wax) make.

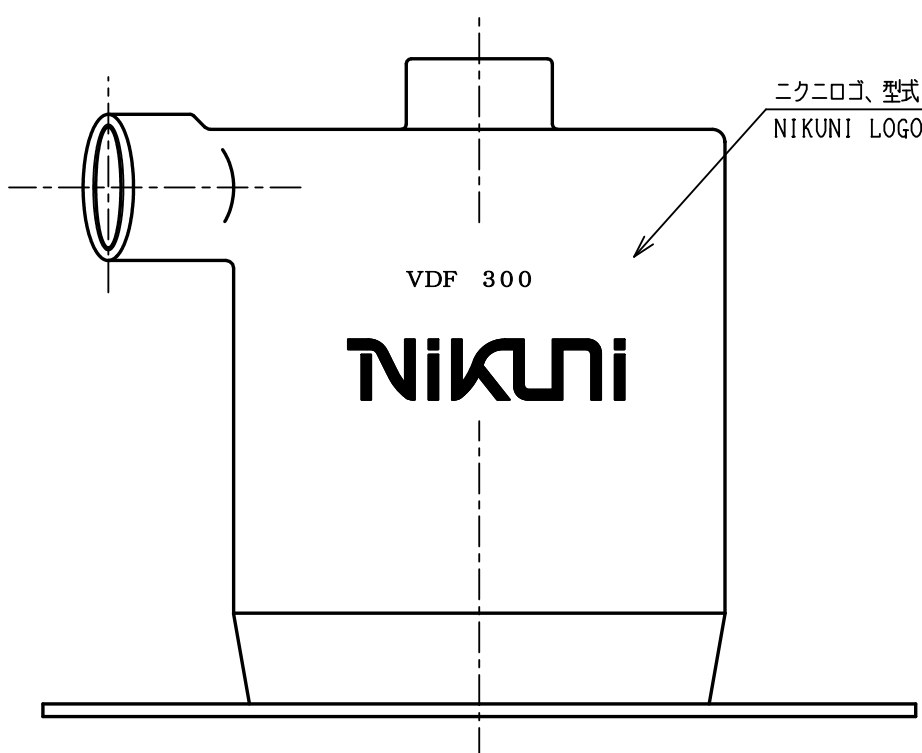
Concerning the size value of dimensional tolerance not yet entry,
it becomes tolerance ±2mm.

PRODUCT NAME: VDF		TYPE: CL-200LW	
ENGR. IN CHARGE K. Wada	DRAWING NAME	外形図	
CHECKED BY M. Hamada		OUTLINE DRAWING	
DRAWING BY M. Takeishi			
DATE 03/22/2011	SCALE 1:3	DRAWING No.	S0612UE04
NIKUNI		NIKUNI CO., LTD.	

No.	DESCRIPTION	DATE	DRW.
△			



矢视图 B
B VIEW



矢视图 A
A VIEW

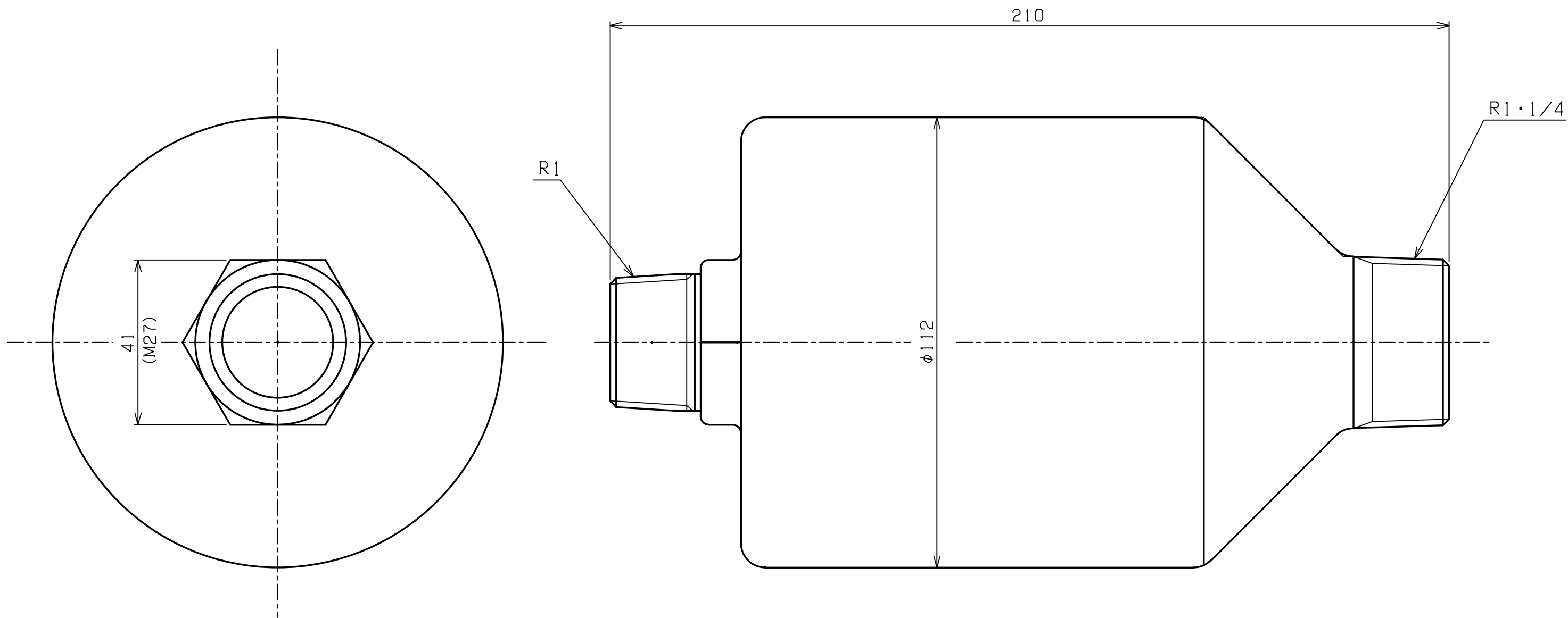
材質: SCS13
MATERIAL: SCS13

Dimensions in mm

本製品は鋳物（ロストワックス）製です。
 寸法公差未記入の寸法値については、公差±2mm となります。
 This product is the molding (lost wax) make.
 Concerning the size value of dimensional tolerance not yet entry,
 it becomes tolerance ±2mm.

PRODUCT NAME: VDF		TYPE: CL-300LW	
ENGR. IN CHARGE K. Wada	DRAWING NAME	外形図	
CHECKED BY M. Hamada		OUTLINE DRAWING	
DRAWING BY M. Takeishi			
DATE 03/22/2011	SCALE 1:3	DRAWING No.	S0613UE04
NIKUNI		NIKUNI CO., LTD.	

No.	DESCRIPTION	DATE	DRW.
△			



Dimensions in mm

本製品は鋳物（ロストワックス）製です。

寸法公差未記入の寸法値については、公差±2mm となります。

This product is the molding (lost wax) make.

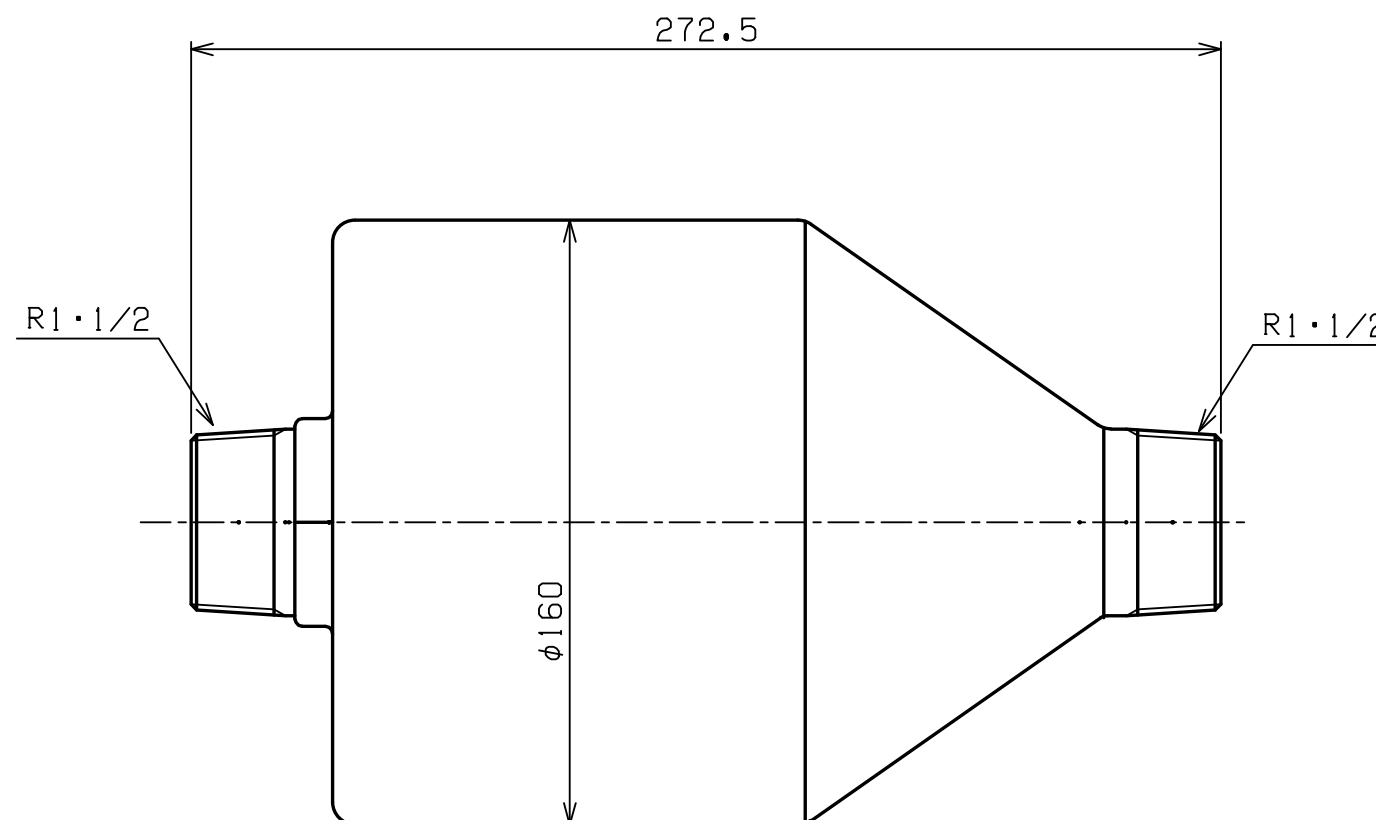
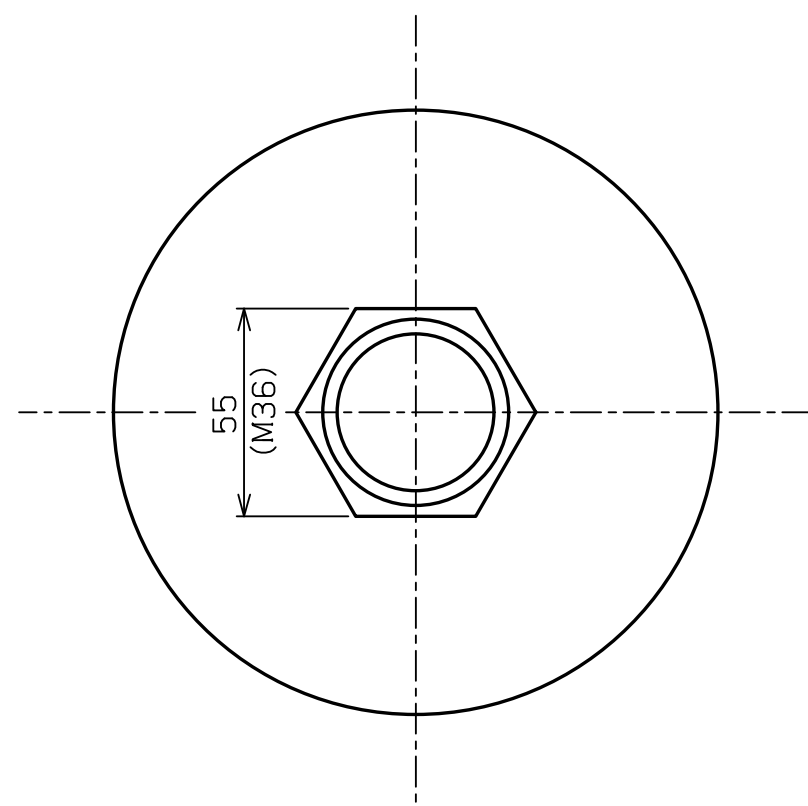
Concerning the size value of dimensional tolerance not yet entry,

it becomes tolerance ±2mm.

材質：SCS13
MATERIAL:SCS13

PRODUCT NAME: SLUDGE POT		TYPE: SPD-100LW	
ENGR. IN CHARGE M. Takeishi	DRAWING NAME	外形図	
CHECKED BY M. Hamada		OUTLINE DRAWING	
DRAWING BY T. Ookubo			
DATE Oct, 21, 2011	DRAWING No.	S0362UE16	△
SCALE 1:1			
NIKUNI		NIKUNI CO., LTD.	

No.	DESCRIPTION	DATE	DRW.
△			



Dimensions in mm

本製品は鋳物（ロストワックス）製です。

寸法公差未記入の寸法値については、公差±2mm となります。

This product is the molding (lost wax) make.

Concerning the size value of dimensional tolerance not yet entry,

it becomes tolerance ±2mm.

材質:SCS13
MATERIAL:SCS13

PRODUCT NAME:SLUDGE POT		TYPE:SPD-300LW	
ENGR. IN CHARGE M. Takeishi	DRAWING NAME	外形図	
CHECKED BY M. Hamada		OUTLINE DRAWING	
DRAWING BY T. Ookubo			
DATE Oct, 21, 2011		DRAWING No.	S0362UE17
SCALE 1:2	⊕		△
NIKUNI		NIKUNI CO., LTD.	